

# Ударен пневматичен гайковерт 1/2" за работа под ъгъл

1564



## Употреба



## Профили

## Параметри на продукта

- Обороти на празен ход: 8000 об/мин
- максимална сила 343 Nm
- препоръчително работно налягане : 6, 2 Bar



- Консумация на въздух 113 l/min
- Накрайник за въздух - 1/4"
- ниво на шум 92 dB(A)

#### Предимства:

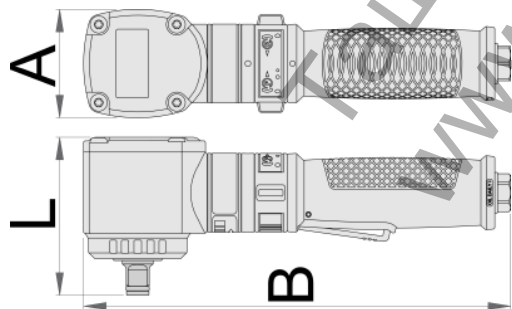
- алуминиев корпус
- композитна дръжка
- удобен изпускател,обезшумен
- превключване на посоката с една ръка
- компактен и мощен
- jumbo ударен механизъм

#### Употреба:

- автомобилна индустрия
- авиоиндустрия
- селскостопанска техника
- тежка индустрия
- едра строителна техника
- корабостроене
- индивидуален монтаж

#### Важно!

- Винаги използвайте усилени Unior IMPACT вложки



627569



1/2"

L

88

A

60

B

237



343



1332

#### Опаковки на дребно



627569

MA

MB

MC





ТА

ТВ

ТС



627569

Ташев-Галвинг ООД  
[www.tashev-galving.com](http://www.tashev-galving.com)